

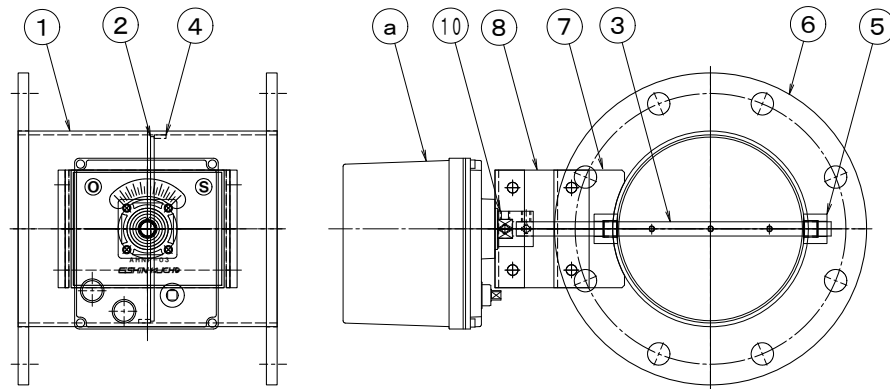
## 製品仕様書

<b>形 式</b> EHDMLF-φ175 ~ φ250 U	<b>モータ・ダンパー 耐熱 常温</b> モーター駆動式 [軸受無] ダクトサイズ	<b>材 質</b> SUS
------------------------------------	---	-------------------

### ダンパー部仕様

No	部品名称	材質	仕 様	No	部品名称	材質	仕 様
1	本体(ケーシング)	SUS304	3.0t	11			
2	羽根	SUS304	2.0t	12			
3	軸	SUS304	φ15	13			
4	羽根当て	SUS304	FB10 x 3.0t	14			
5	シャフトブッシュ	SUS304	B20115BB	15			
6	フランジ	SUS304	10t	16			
7	基板取付台	SUS304	3.0t	17			
8	接続板	SS400	6t	18			
9				19			
10	アダプター	SS41	φ15	20			

### 外径図



### 駆動部仕様

No	部品名称	形式・仕様	備 考
a	ダンパー・モーター	AE2-360 [ON-OFF] AC-100/200V DC-24V AEX-360 [比例制御] AC-100/200V DC-24V オプション	
b	接続ケーブル		
電源電圧 : DC-24V/AC-100/200V 定格負荷 : 60VA (13VA) トルク : 36Nm 開度スパン : 45~90° 開閉時間 : 6/7.2秒 (60/50Hz) 入力信号 : ON-OFF/比例/4~20mA (1~5V) 開度信号 :		分解能 : 0.2% 使用温度 : -10°C~50°C 電氣的寿命 : 10万回 機械的寿命 : 10万回	

#### ●注意

1. 相フランジは付属しません。
2. 静圧 2.0kPa以下
3. 塗装 : 酸洗い
4. 耐熱温度 -10°C~60°C